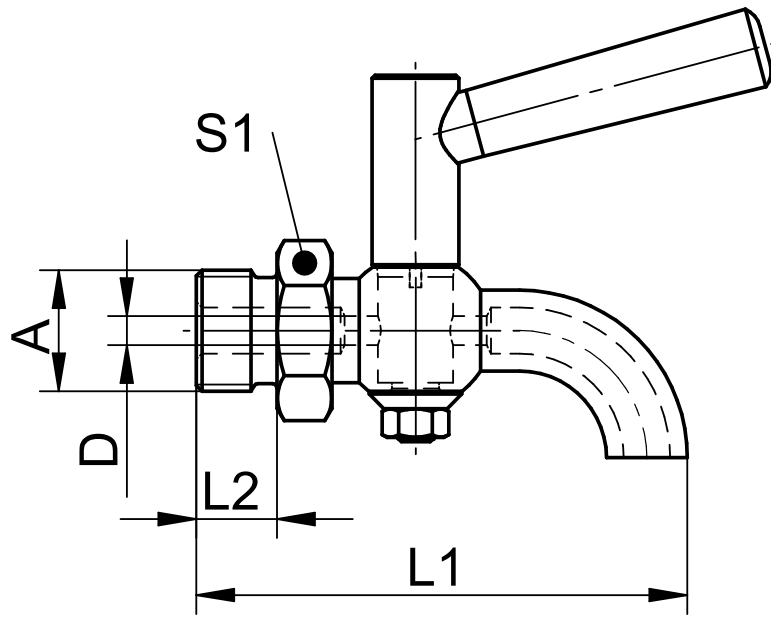
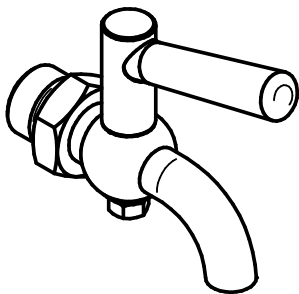


Bearbeitung, Vervielfältigung oder Weitergabe dieser Unterlage, Verwertung oder Mitteilung  
 ihres Inhaltes ist, ohne unsere ausdrückliche Zustimmung, nicht gestattet.



- Küchenhahn aus 1.4571 in PTFE-dichtender Ausführung
- PTFE virginal mit Lebensmittelzulassung
- Montagemittel NSF-H1- / FDA-konform
- Dauereinsatz-Temperatur 50°C
- Optional in abflammbarer Ausführung mit Edelstahlgriff lieferbar

A	PN / bar	D <sub>Küken</sub>	L1 / mm	L2 / mm	S1
G1/8"	25	2,5	63	10	22
G1/4"	25	2,5	63	12	22
G3/8"	25	4	71	12	22
G1/2"	25	5	85	14	27
G3/4"	10	8	110	16	32
G1"	10	9	135	20	41



<input checked="" type="checkbox"/>	<input checked="" type="checkbox"/>	$\sqrt{Rz\ 25}$	6	30	±0,2	400	1000	±0,8	
<input checked="" type="checkbox"/>	<input checked="" type="checkbox"/>	$\sqrt{Rz\ 16}$	3	6	±0,1	120	400	±0,5	
<input checked="" type="checkbox"/>	<input checked="" type="checkbox"/>	$\sqrt{Rz\ 10}$	0,5	3	±0,1	30	120	±0,3	
<input checked="" type="checkbox"/>	<input checked="" type="checkbox"/>	$\sqrt{Rz\ 6,3}$	über	bis		über	bis		
			Freimasstoleranzen nach DIN ISO 2768 Teil 1 und 2		Maßstab:	Material: X6CrNiMoTi17-12-2 (1.4571)			
Datum		Name	<b>Ablasshahn PTFE-dichtend</b>						
Bearbeitet									
Zchn. gepr		-							
Freigabe		-							
Status: Verfügbar			<b>Figur 191</b>					1 / 1	
Zust.	Änderung	Datum	Name						Ersetzt Zchno Nr. -